

- 1
- 2
- 3
- 4
- 5
- 6
- 7
- 8
- 9
- 10
- 11
- 12
- 13
- 14
- 15
- 16
- 17
- 18

MATERIALE

Fusione in acciaio INOX AISI CF-8, finitura mat da sabbiatura.

ESECUZIONI STANDARD

- **GN 187.5-A-NI**: con gambo non filettato (per saldatura).
- **GN 187.5-B-NI**: con gambo con foro filettato.
- **GN 187.5-C-NI**: con gambo filettato.
- **GN 187.5-DH-NI**: con flangia di fissaggio orizzontale.
- **GN 187.5-E-NI**: piastra dentata (per saldatura).

CARATTERISTICHE E APPLICAZIONI

Gli elementi dentati GN 187.5 vengono utilizzati per l'assemblaggio di due parti con una certa angolazione.

Possono essere installati in combinazione con i kit di serraggio GN 187.6, agevolando le regolazioni di posizionamento dei singoli elementi dentati a seconda delle necessità del tipo di applicazione.

Ulteriori possibilità di impiego in combinazione degli elementi dentati GN 187.4.

ACCESSORI A RICHIESTA

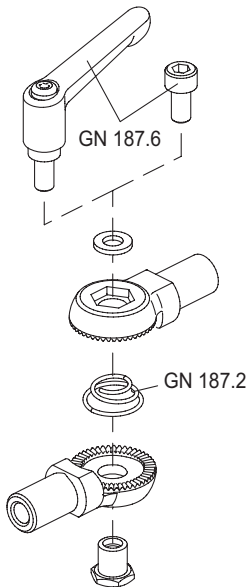
GN 187.4: elementi dentati (vedi pag. -).

GN 187.2: molle di spinta (vedi pag. 952).

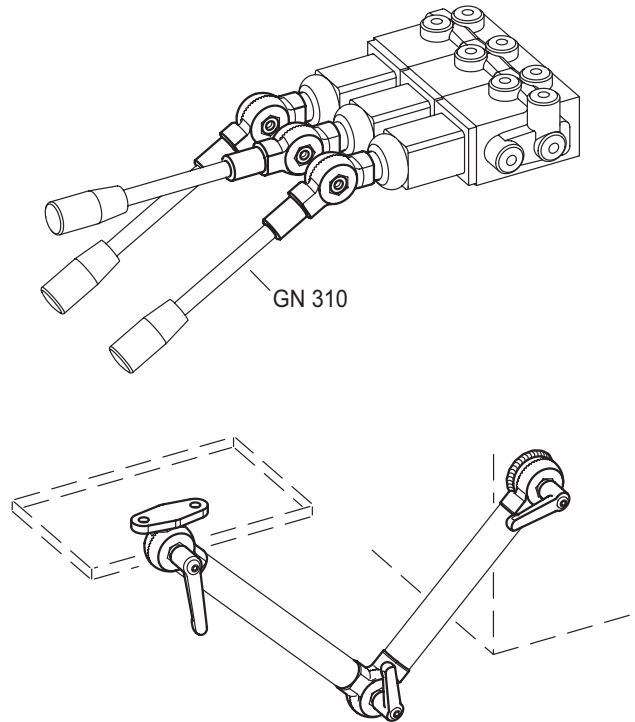
GN 187.6: kit di serraggio (vedi pag. -).

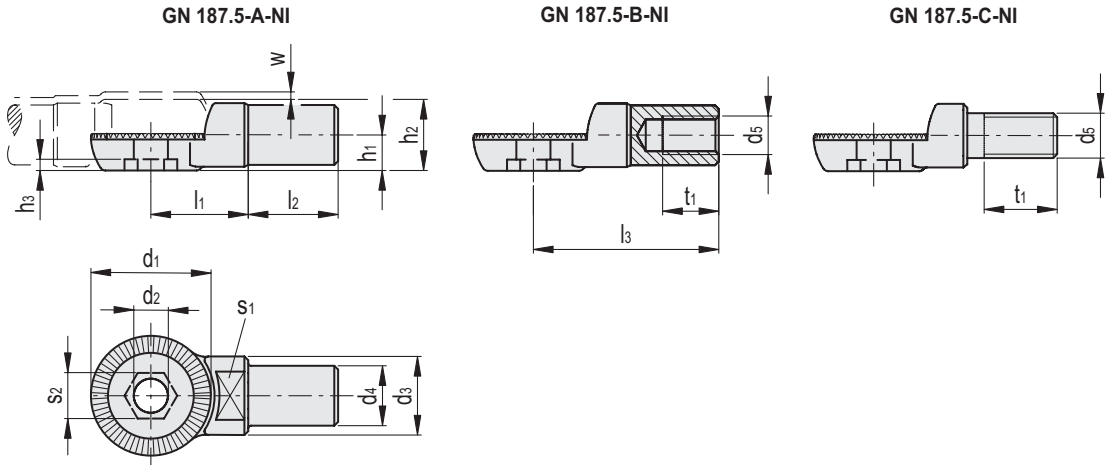


Istruzioni di montaggio



Esempi di applicazione





GN 187.5-A-NI

INOX STAINLESS STEEL

Codice	Descrizione	d1	d2	d3	d4	l1	l2	h1	h2	h3	s1	s2	N. denti	w min	⚖
GN.31261	GN 187.5-27-48-A-NI	27	9	18	13	21	20	8	16	3	14	12	48	0.8	69
GN.31267	GN 187.5-27-60-A-NI	27	9	18	13	21	20	8	16	3	14	12	60	0.8	57
GN.31273	GN 187.5-32-48-A-NI	32	9	21	16	26	24	9.5	19	3	17	12	48	0.8	103
GN.31279	GN 187.5-32-60-A-NI	32	9	21	16	26	24	9.5	19	3	17	12	60	0.8	103
GN.31285	GN 187.5-40-48-A-NI	40	11	27	20	31.5	32	12	24	4	22	14	48	1	206
GN.31291	GN 187.5-40-60-A-NI	40	11	27	20	31.5	32	12	24	4	22	14	60	1	206

GN 187.5-B-NI

INOX STAINLESS STEEL

Codice	Descrizione	d1	d2	d3	d4	d5	l1	l3	h1	h2	h3	s1	s2	t1	N. denti	w min	⚖
GN.31262	GN 187.5-27-48-B-NI	27	9	18	13	M8	21	40.5	8	16	3	14	12	12	48	0.8	51
GN.31268	GN 187.5-27-60-B-NI	27	9	18	13	M8	21	40.5	8	16	3	14	12	12	60	0.8	50
GN.31274	GN 187.5-32-48-B-NI	32	9	21	16	M10	26	49.5	9.5	19	3	17	12	15	48	0.8	92
GN.31280	GN 187.5-32-60-B-NI	32	9	21	16	M10	26	49.5	9.5	19	3	17	12	15	60	0.8	93
GN.31286	GN 187.5-40-48-B-NI	40	11	27	20	M12	31.5	63	12	24	4	22	14	18	48	1	186
GN.31292	GN 187.5-40-60-B-NI	40	11	27	20	M12	31.5	63	12	24	4	22	14	18	60	1	187

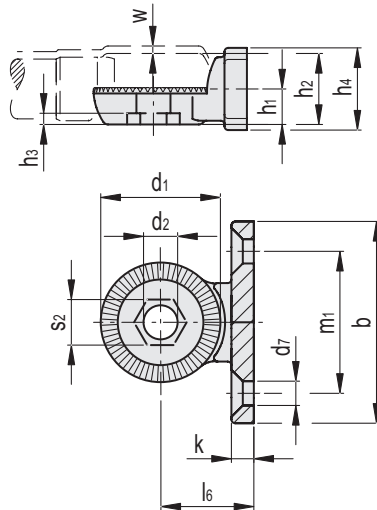
GN 187.5-C-NI

INOX STAINLESS STEEL

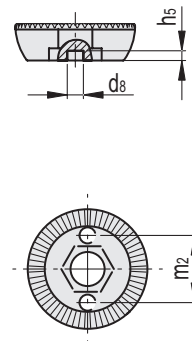
Codice	Descrizione	d1	d2	d3	d5	l1	l2	h1	h2	h3	s1	s2	t1	N. denti	w min	⚖
GN.31263	GN 187.5-27-48-C-NI	27	9	18	M10	21	20	8	16	3	14	12	17	48	0.8	46
GN.31269	GN 187.5-27-60-C-NI	27	9	18	M10	21	20	8	16	3	14	12	17	60	0.8	46
GN.31275	GN 187.5-32-48-C-NI	32	9	21	M12	25	24	9.5	19	3	17	12	20	48	0.8	82
GN.31281	GN 187.5-32-60-C-NI	32	9	21	M12	25	24	9.5	19	3	17	12	20	60	0.8	83
GN.31287	GN 187.5-40-48-C-NI	40	11	27	M16	31	32	12	24	4	22	14	26	48	1	181
GN.31293	GN 187.5-40-60-C-NI	40	11	27	M16	31	32	12	24	4	22	14	26	60	1	181



GN 187.5-DH-NI



GN 187.5-E-NI



GN 187.5-DH-NI

INOX STAINLESS STEEL

Codice	Descrizione	d1	d2	d7	b	l6	h1	h2	h3	h4	k	s2	m1	N. denti	w _{min}	⚖️
GN.31264	GN 187.5-27-48-DH-NI	27	9	5.3	46	21	8	16	3	20	5	12	32	48	0.8	52
GN.31270	GN 187.5-27-60-DH-NI	27	9	5.3	46	21	8	16	3	20	5	12	32	60	0.8	52
GN.31276	GN 187.5-32-48-DH-NI	32	9	6.5	54	25	9.5	19	3	22	6	12	38	48	0.8	87
GN.31282	GN 187.5-32-60-DH-NI	32	9	6.5	54	25	9.5	19	3	22	6	12	38	60	0.8	87
GN.31288	GN 187.5-40-48-DH-NI	40	11	8.5	70	30.5	12	24	4	30	7	14	48	48	1	174
GN.31294	GN 187.5-40-60-DH-NI	40	11	8.5	70	30.5	12	24	4	30	7	14	48	60	1	174

GN 187.5-E-NI

INOX STAINLESS STEEL

Codice	Descrizione	d1	d2	d8	h1	h2	h3	h5	s2	m2	N. denti	w _{min}	⚖️
GN.31265	GN 187.5-27-48-E-NI	27	9	2.5	8	16	3	1.5	12	17	48	0.8	24
GN.31271	GN 187.5-27-60-E-NI	27	9	2.5	8	16	3	1.5	12	17	60	0.8	22
GN.31277	GN 187.5-32-48-E-NI	32	9	3	9.5	19	3	2	12	20	48	0.8	46
GN.31283	GN 187.5-32-60-E-NI	32	9	3	9.5	19	3	2	12	20	60	0.8	42
GN.31289	GN 187.5-40-48-E-NI	40	11	4	12	24	4	2.5	14	24	48	1	81
GN.31295	GN 187.5-40-60-E-NI	40	11	4	12	24	4	2.5	14	24	60	1	82

Elementi meccanici